



Safety Valves

C.O.A.M.SRL RI VE/PI/ CF 00187090279 REA n. 93145
Via Noalese Sud, 66 Pianiga 30030 VE Italia Tel +39041468966 Fax +39041468463
e-mail: info@coam-spa.com web: www.coam-spa.com

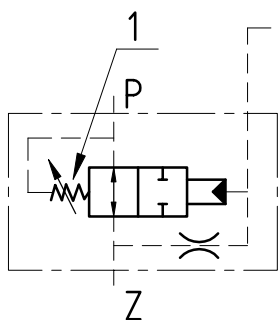
VALVOLE DI SICUREZZA

SAFETY VALVES

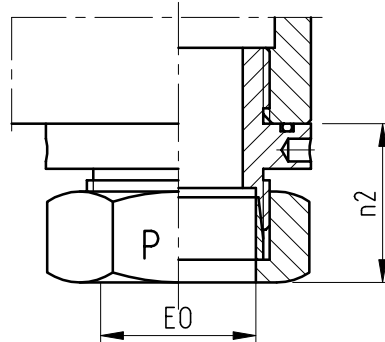
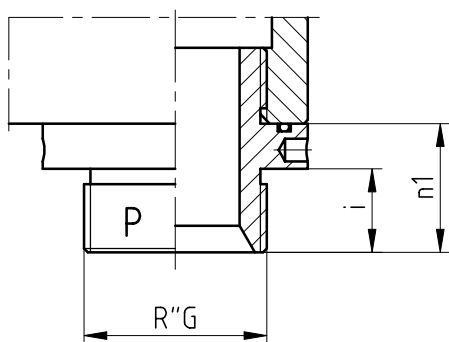
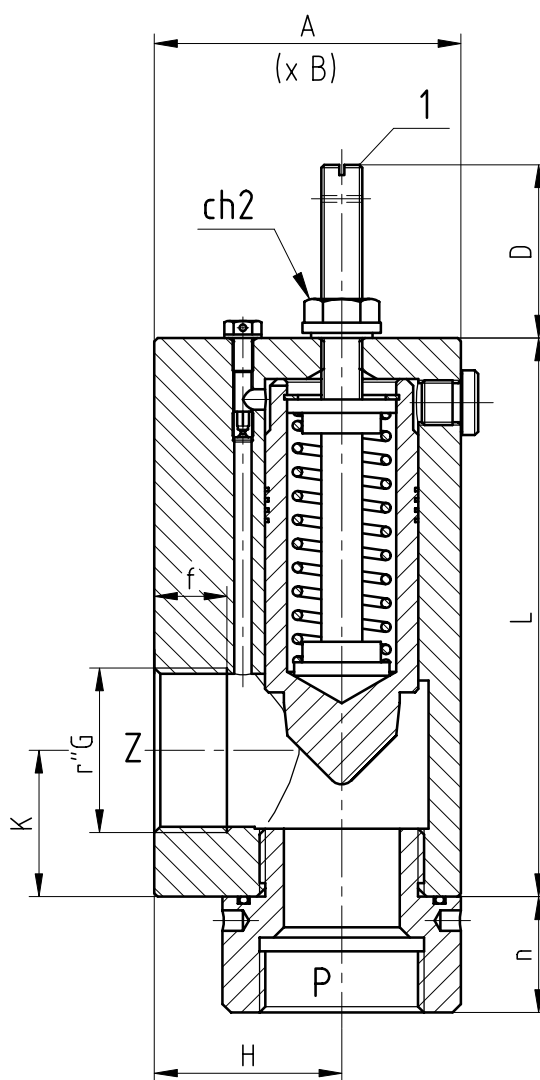
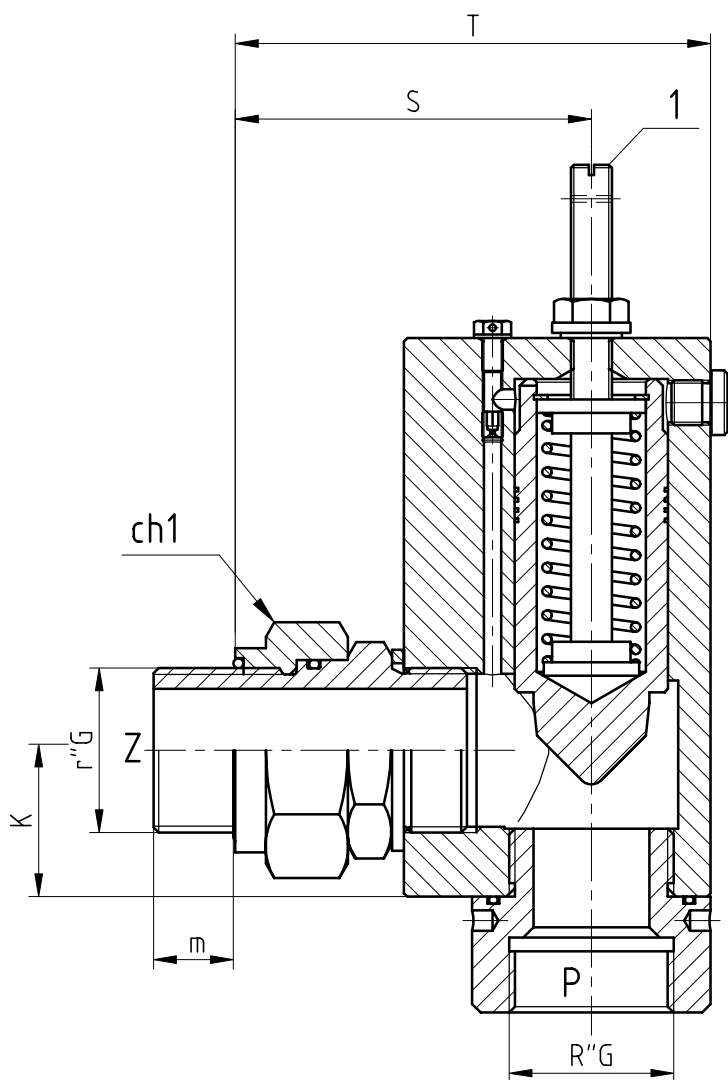
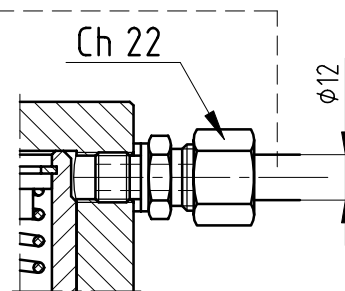
ROHRBRUCHSICHERUNGSVENTILE

SOUPAPES DE SECURITE'

VALVOLE DI SICUREZZA
 PIPE SAFETY VALVES FOR LIFTS
 ROHRBRUCHVENTILE FUER AUFZUEGE
 SOUPAPES DE SECURITE CONTRE RUPTURE DE CONDUIT



Attacco circuito di comando per impianti tandem
 Control line connection
 Anschluss fuer Doppelkolben
 Connection pour conduite de commande pour double vérin



**VALVOLE DI SICUREZZA
 PIPE SAFETY VALVES FOR LIFTS
 ROHRBRUCHVENTILE FUER AUFZUEGE
 SOUPAPES DE SECURITE CONTRE RUPTURE DE CONDUIT**

r" G	R	EO	A	B	K	H	D	L	i	S	T	m	n	n1	n2	ch1	ch2	f
1"	3/4"		70	70	30	41.5	< 42	126	16	89	118	19	26	27	--	50	13	16
1"	1"		70	70	30	41.5	< 42	126	19	89	118	19	26	34	--	50	13	16
1"	1 1/4"		70	70	30	41.5	< 42	126	22	89	118	19	35	35	--	50	13	16
1"	1 1/2"		70	70	30	41.5	< 42	126	22	89	118	19	35	35	--	50	13	16
1"		35	70	70	30	41.5	< 42	126	--	89	118	19	--	--	43	50	13	16
1 1/2"	1 1/4"		90	70	43	55	< 51	164	22	107	142	22	35	35	--	65	19	22
1 1/2"	1 1/2"		90	70	43	55	< 51	164	22	107	142	22	35	35	--	65	19	22
1 1/2"	2"		90	70	43	55	< 51	164	26	107	142	22	42	42	--	65	19	22
1 1/2"		35	90	70	43	55	< 51	164	--	107	142	22	--	--	43	65	19	22
1 1/2"		42	90	70	43	55	< 51	164	--	107	142	22	--	--	45	65	19	22
2"	2"		110	90	53	65	< 63	200	26	128	173	26	42	42	--	80	19	23

**Impianti con 1 valvola - Installations with 1 valve only
 Anlage mit einem Rohrbruchsicherungsventil - Installation avec 1 soupape**

RSG 55		
R" G	r" G	
	1" F	1" M
3/4" F	3 PV 0584	3 PV 0602
3/4" M	3 PV 0586	3 PV 0604
1" F	3 PV 0588	3 PV 0572
1" M	3 PV 0590	3 PV 0559
1 1/4" F	3 PV 0592	3 PV 0606
1 1/4" M	3 PV 0594	3 PV 0608
1 1/2" F	3 PV 0596	3 PV 0610
1 1/2" M	3 PV 0598	3 PV 0612
EO 35	3 PV 0600	3 PV 0614

RSG 70		
R" G	r" G	
	1 1/2" F	1 1/2" M
1 1/4" F	3 PV 0616	3 PV 0632
1 1/4" M	3 PV 0618	3 PV 0570
1 1/2" F	3 PV 0620	3 PV 0568
1 1/2" M	3 PV 0622	3 PV 0555
2" F	3 PV 0624	3 PV 0634
2" M	3 PV 0626	3 PV 0636
EO 35	3 PV 0628	3 PV 0638
EO 42	3 PV 0630	3 PV 0640

RSG 90		
R" G	r" G	
	2" F	2" M
2" F	3 PV 0642	3 PV 0566
2" M	3 PV 0644	3 PV 0550

**Impianti con 2 o più valvole - Installations with 2 or more valves
 Anlage mit zwei oder mehreren Rohrbruchsicherungsventil - Installation avec 2 o plusieres soupapes**

RSG 55		
R" G	r" G	
	1" F	1" M
3/4" F	3 PV 0585	3 PV 0603
3/4" M	3 PV 0587	3 PV 0605
1" F	3 PV 0589	3 PV 0573
1" M	3 PV 0591	3 PV 0560
1 1/4" F	3 PV 0593	3 PV 0607
1 1/4" M	3 PV 0595	3 PV 0609
1 1/2" F	3 PV 0597	3 PV 0611
1 1/2" M	3 PV 0599	3 PV 0613
EO 35	3 PV 0601	3 PV 0615

RSG 70		
R" G	r" G	
	1 1/2" F	1 1/2" M
1 1/4" F	3 PV 0617	3 PV 0633
1 1/4" M	3 PV 0619	3 PV 0571
1 1/2" F	3 PV 0621	3 PV 0569
1 1/2" M	3 PV 0623	3 PV 0556
2" F	3 PV 0625	3 PV 0635
2" M	3 PV 0627	3 PV 0637
EO 35	3 PV 0629	3 PV 0639
EO 42	3 PV 0631	3 PV 0641

RSG 90		
R" G	r" G	
	2" F	2" M
2" F	3 PV 0643	3 PV 0567
2" M	3 PV 0645	3 PV 0551